



ANSCHLAGPLATTE OCP5

150x60 / 190x90 / 200x60 / 240x90 FINA

Bedienungsanleitung

2924.510.03

Version 3.1

Edition Februar 2015

Sicherheit

- Verwenden Sie ausschließlich von Swiss Timing gelieferte und genehmigte Stromversorgungen, da ansonsten die Batterie oder das Gerät beschädigt werden oder Brände und Verletzungen durch Strom verursacht werden können.
- Manipulieren Sie keinesfalls den Gerätestecker, indem Sie den Schutzkontakt entfernen. Nutzen Sie nur passende Verlängerungen und Adapter.
- Schließen Sie Systeme niemals an die Stromversorgung an, bevor das System vollständig aufgebaut, Verkabelung und anliegende Stromstärke geprüft und die in der Bedienungsanleitung beschriebenen Schritte durchgeführt wurden.
- Schützen Sie das System gegen Spritzwasser, Regen und übermäßige Sonneneinstrahlung.
- Nutzen Sie das System in keinem Fall, wenn es beschädigt ist.
- Prüfen Sie die Stromverteilung.
- Prüfen Sie, dass die auf dem Gerät angegebene Spannung der tatsächlichen Spannungsversorgung entspricht. Schließen Sie Geräte ausschließlich an Stromversorgungen mit Schutzkontakt an. Durch das Anschließen an andere als am Gerät angegebene Spannungsversorgungen erlischt jeglicher Garantieanspruch.
- Das Programm kann jederzeit ohne vorherige Mitteilung aktualisiert werden.
- Öffnen Sie das Gehäuse nicht; es sind keinerlei Wartungsarbeiten nötig. Sollte das Gerät trotzdem geöffnet werden müssen, dann ausschließlich vom Fachmann. Vor Öffnen des Gerätes muß die Stromzufuhr unterbrochen werden.
- Swiss Timing-Geräte dürfen ausschließlich in den dafür vorgesehenen Transportkisten transportiert werden, um Stöße oder Vibration zu minimieren, welche das Gerät beschädigen können.
- Die Transportkisten sind auch zu verwenden, wenn Geräte an Swiss Timing zur Reparatur gesendet werden. Im Falle der Nichtbeachtung behält sich Swiss Timing das Recht vor, sämtliche Garantieansprüche abzulehnen.
- Wenn ein akustisches Signal zum Lieferumfang gehört, ist auf ausreichenden Sicherheitsabstand zu den Zuschauern zu achten.

Aktualisierung der Dokumentation

Swiss Timing Ltd. behält sich das Recht vor, seine Produkte jederzeit im Sinne des technischen Fortschritts ohne vorherige Mitteilung zu aktualisieren. Weiterhin behält sich Swiss Timing Ltd. das Recht der Aktualisierung der Dokumentation ohne vorherige Mitteilung vor.

Haftungsausschluss

Die Informationen dieser Dokumentation stammen ausschließlich aus zuverlässigen und aktuellen Quellen. Allerdings übernimmt Swiss Timing Ltd. Insbesondere schließt Swiss Timing Ltd. jegliche Gewähr für diese Inhalte, einschließlich jeglicher Zusicherungen bezüglich der Verkehrs- und Marktfähigkeit und der Gebrauchstauglichkeit aus. Swiss Timing Ltd. übernimmt keine Haftung für eventuelle Fehler in dieser Dokumentation, dadurch verursachte oder Folgeschäden in Zusammenhang mit Bereitstellung, Ausführung und Nutzung der Dokumentation.

Entsorgung



Dieses Produkt darf nicht mit dem Hausmüll entsorgt werden. Es ist fachgerecht zu entsorgen. Mit der sachgemäßen Entsorgung tragen Sie aktiv zum Umweltschutz und zur eigenen Gesundheit bei. Recycling hilft, natürliche Ressourcen zu erhalten.

Urheberrecht

© Swiss Timing Ltd.

Alle Rechte vorbehalten.

Diese Dokumentation darf ohne die vorherige schriftliche Zustimmung durch Swiss Timing Ltd. weder vollständig noch teilweise kopiert, übersetzt, vervielfältigt, auf elektronischen Medien oder in maschinenlesbarer Form verarbeitet werden.

INHALT

1	EINLEITUNG	1
2	BESCHREIBUNG DER OCP5 ANSCHLAGPLATTE.....	2
3	MONTAGE DER OCP5 ANSCHLAGPLATTE	3
3.1	Befestigung an Überlaufwulst (60cm Anschlagplatte)	3
3.2	Befestigung mit Haltewinkel (90cm Anschlagplatte)	3
3.3	Befestigung ohne Winkel (90cm Anschlagplatte)	3
4	INBETRIEBNAHME DER ANSCHLAGPLATTEN OCP5.....	8
4.1	Prüfung, Vorbereitung, Zeitmessung.....	8
4.1.1	Prüfung ohne Druckbelastung	8
4.1.2	Messung der Ansprechempfindlichkeit	9
4.1.3	Prüfung mit Zeitmessanlage.....	10
5	INSTANDHALTUNG.....	11
5.1	Pflege	11
5.1.1	Trocknen	11
5.1.2	Lagern.....	11
5.1.3	Reinigung des Kontaktsystems	12
5.2	Reparatur.....	12
5.2.1	Prüfung vor Reparaturarbeit	12
5.2.2	Auswechseln des oberen Kontaktbandes.....	13
5.2.3	Auswechseln des unteren Kontaktbandes.....	14
5.2.4	Auswechseln eines PVC Profils (4)	16
5.2.5	Kontaktbänder kleben	17
6	ANHANG	18
6.1	Abbildungsverzeichnis	19
6.2	Versionskontrolle	19

1 EINLEITUNG

Die Anschlagplatte OCP5 (siehe ANHANG / Seite 18) setzt sich zusammen aus schmalen, aneinander gefügten PVC Profilen (**4**), welche in einem Rahmen aus rostfreiem Stahl (**22**) eingefasst sind. Auf der Rückseite der Platte sind zwei Kontaktbänder (**11**) (Typen 150x60 und 200x60) oder drei Kontaktbänder (**11**) (Typen 190x90 und 240x90) so horizontal angeordnet, dass jedes der Bänder zwischen den PVC Profilen (**4**) und einem Stahlprofil (**13**) oder (**12**) eingebettet ist.

Erreicht ein Schwimmer die Zielwand, dann bewirkt jeder Plattenanschlag in den Bändern das Schliessen von Kontakten und dadurch gleichzeitig die Registrierung der Zeit durch die angeschlossene Zeitmessung.

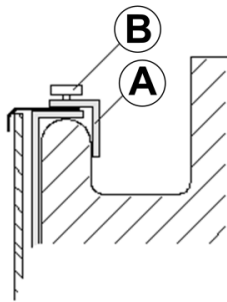
2 BESCHREIBUNG DER OCP5 ANSCHLAGPLATTE

Pos.	Description	Article number			
		60cm		90cm	
		150x60	200x60	190x90	240x90
		2924.000	2924.001	2924.005	2924.003
					FINA
(2)	Verschlussdeckel	9039.8517			
(3)	Kabel	2924.667			
(4)	Gelbes PVC Profil	2924.155		2924.154	
	Schwarzes PVC Profil	2924.157		2924.156	
	Gelbes/schwarzes PVC Profil			2924.158	
	Gelbes PVC Profil mit Beschriftung "Swiss Timing" schwarz: Satz von 12 Profilen			2924.638	
(8)	Schwarzes PVC Band	2924.650	2924.651	2924.649	2924.648
(9)	Kunststoffniete	9039.8110			
(10)	PVC Schlauch – 235cm	2924.108			
(11)	Kontaktband	2924.051	2924.086	2924.086	2924.068
(12)	Kunststoffschlauch für Kontaktband 51mm			2924.071	
(13)	Führungsprofil für Kontaktband	2924.039	2924.088	2924.059	2924.065
(14)	Prüfsummer	2924.631			
(15)	Dynamometer	2924.632			
(16)	Transparent Polyesterband für Kontaktband 38 mm (Länge anzugeben)	2924.153			
(17)	Befestigungsclip	2924.161			
	Befestigung ohne Winkel				
(18)	Con. M6x40 mm Schraube			9039.8590	
(19)	Ø 6x40 mm Dübel			9039.8590	
(20)	Unterlagsscheibe M6 ext. 18mm			9582.1504	
	Unterhaltsmaterial	2924.621		2924.622	
	Befestigung mit Haltewinkel				
(23)	Con. M8x60 mm Schraube			9039.8591	
(24)	Ø 8x60 mm Dübel			9039.8591	
(25)	Unterlagsscheibe M8 ext. 24mm			9580.1614	
(26)	Ø 6 mm Steinbohrer			9051.9804	
(27)	Ø 8 mm Steinbohrer			9051.9806	
(A)	Komplett Befestigungswinkel	2924.626			
(B)	Spezialmutter	2924.098			

Siehe ANHANG (Seite 18)

3 MONTAGE DER OCP5 ANSCHLAGPLATTE

3.1 Befestigung an Überlaufwulst (60cm Anschlagplatte)



Befestigungswinkel (A) entsprechend der Dicke der Überlaufwulst einstellen und Spezialmutter (B) anziehen.

Abbildung 1 - Anschlagplatte 60cm

3.2 Befestigung mit Haltewinkel (90cm Anschlagplatte)

Installieren Sie Klammern und ziehen Sie sie so, dass die Anschlagplatte **drücken gegen die Zielwand**.

Bohrungen mit der Steinbohrer $\varnothing 6\text{mm}$ (26) und dann mit der Steinbohrer $\varnothing 8\text{mm}$ (27).

Setzen $\varnothing 8\text{mm}$ Dübel (24) in die Löcher und befestigen Sie die Halterungen mit den Schrauben (23) und Scheibe (25) anschließend.

Löcher Dimensionen: $\varnothing 8\text{mm} \times 65\text{mm}$

Siehe Seite 4 und 6.

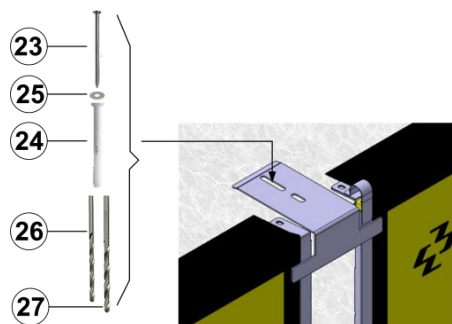


Abbildung 2 – Befestigung mit Haltewinkel 90cm

3.3 Befestigung ohne Winkel (90cm Anschlagplatte)

Die Anschlagplatte muss so angeschraubt werden, so dass sie **flach auf der Zielwand aufliegt**.

Löcher Dimensionen: $\varnothing 6\text{mm} \times 45\text{mm}$

Siehe Seite 5 und 7.

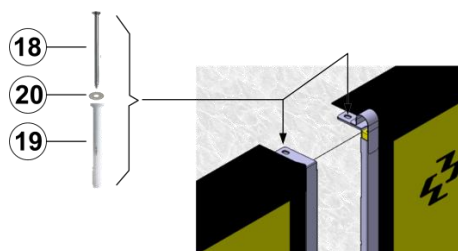


Abbildung 3 - Befestigung ohne Haltewinkel 90cm

BEFESTIGUNG MIT HALTEWINKEL
Anschlagplatte 240x90

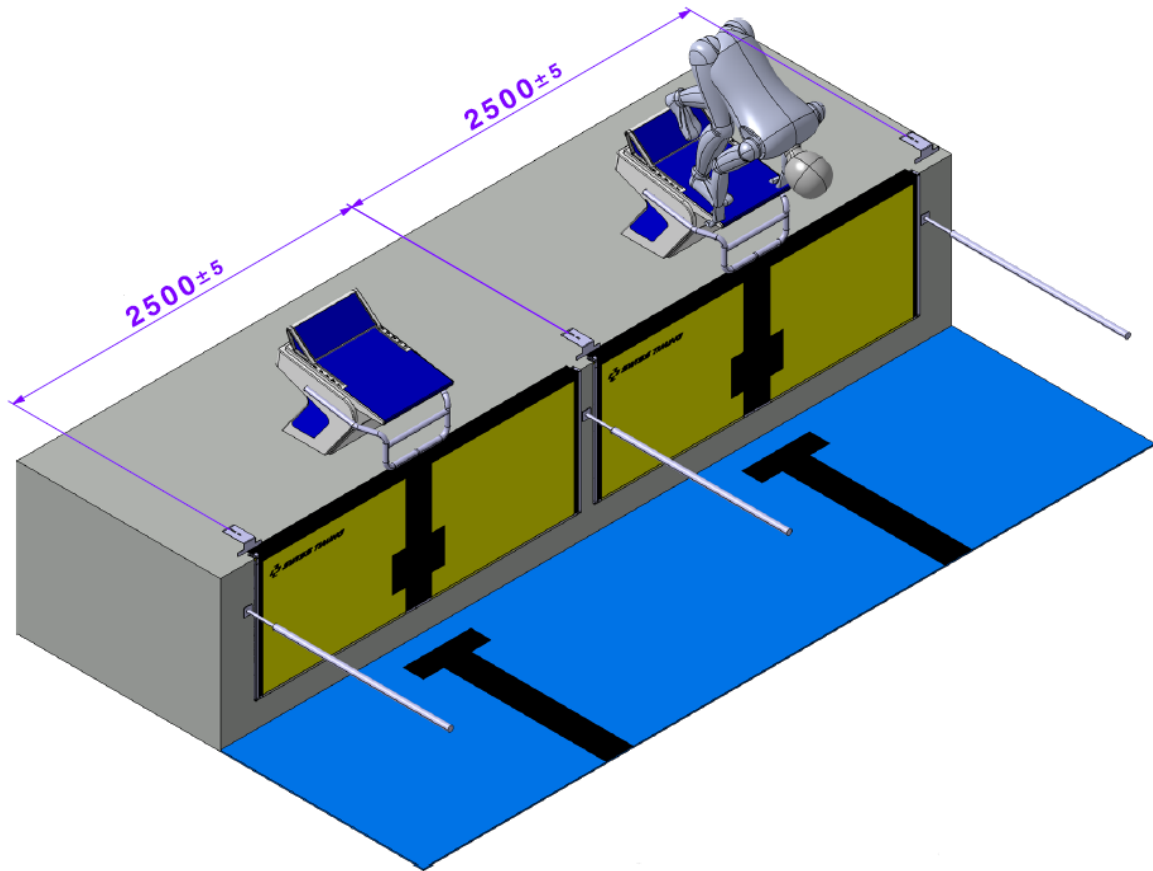
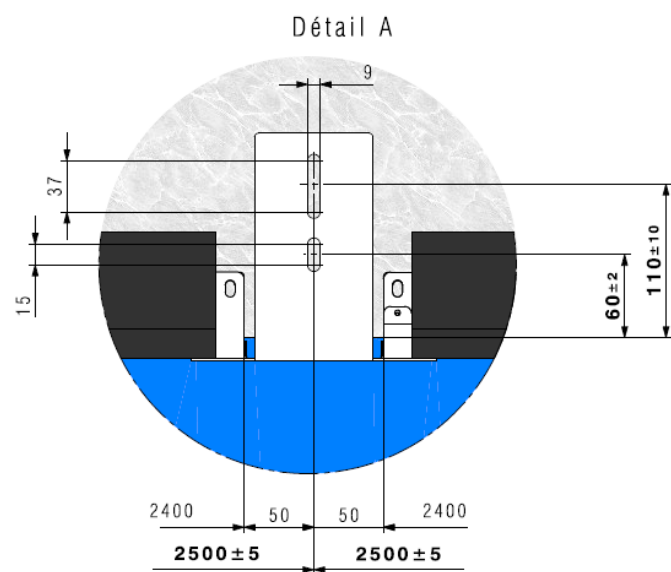
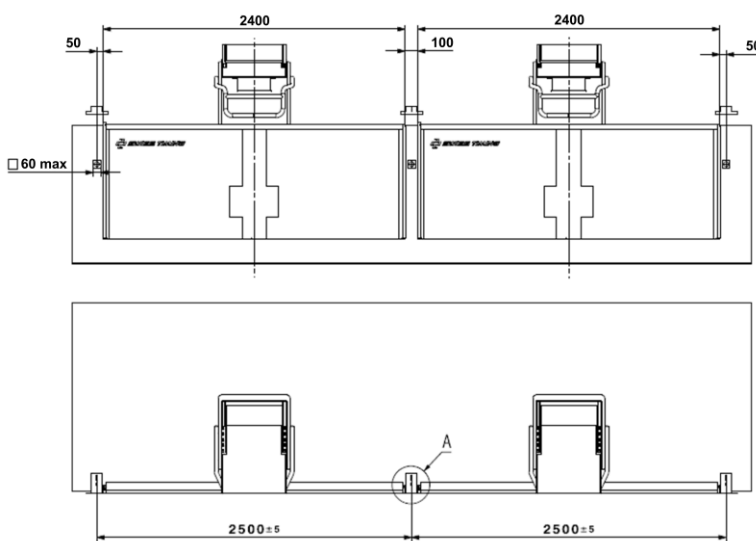


Abbildung 4 - Anschlagplatte 240x90 / Befestigung mit Haltewinkel



BEFESTIGUNG OHNE HALTEWINKEL
Anschlagplatte 240x90

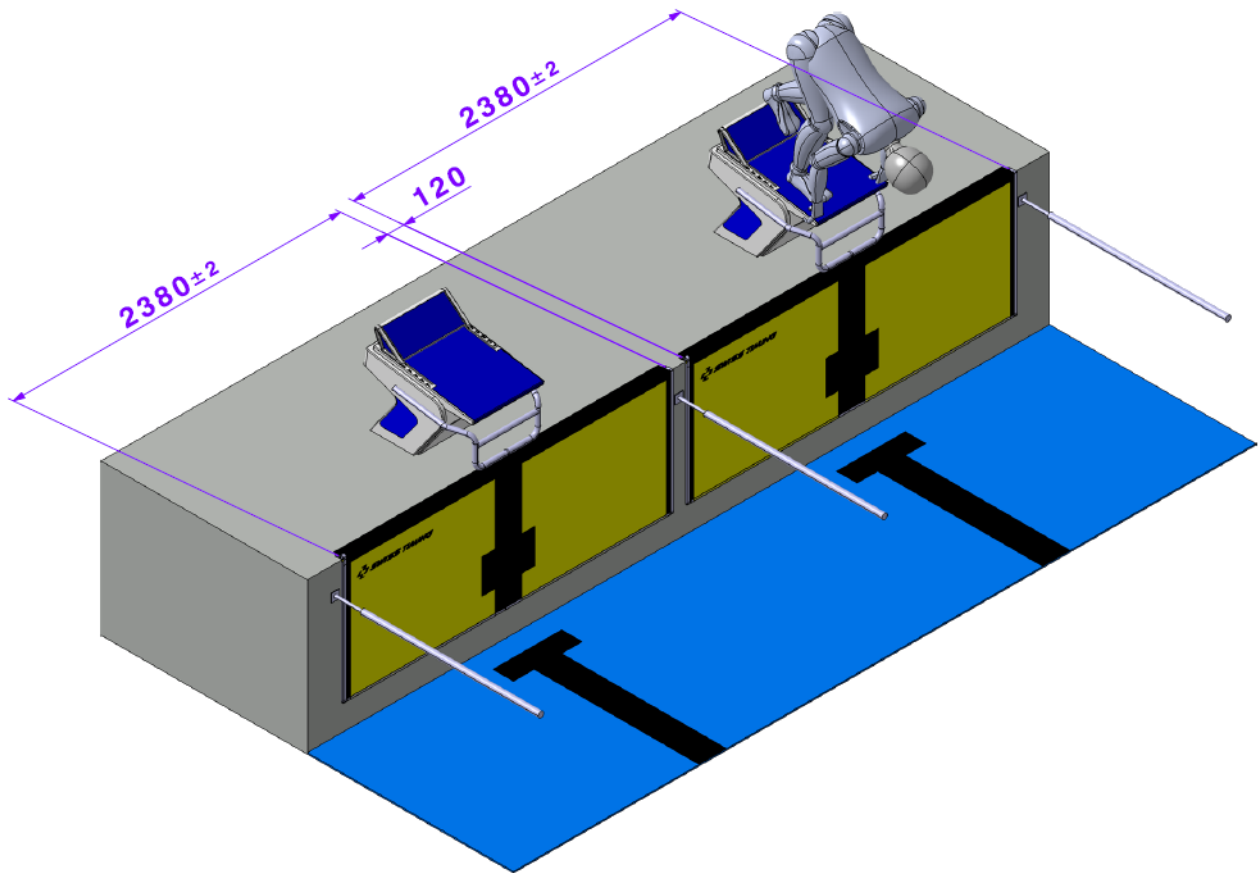
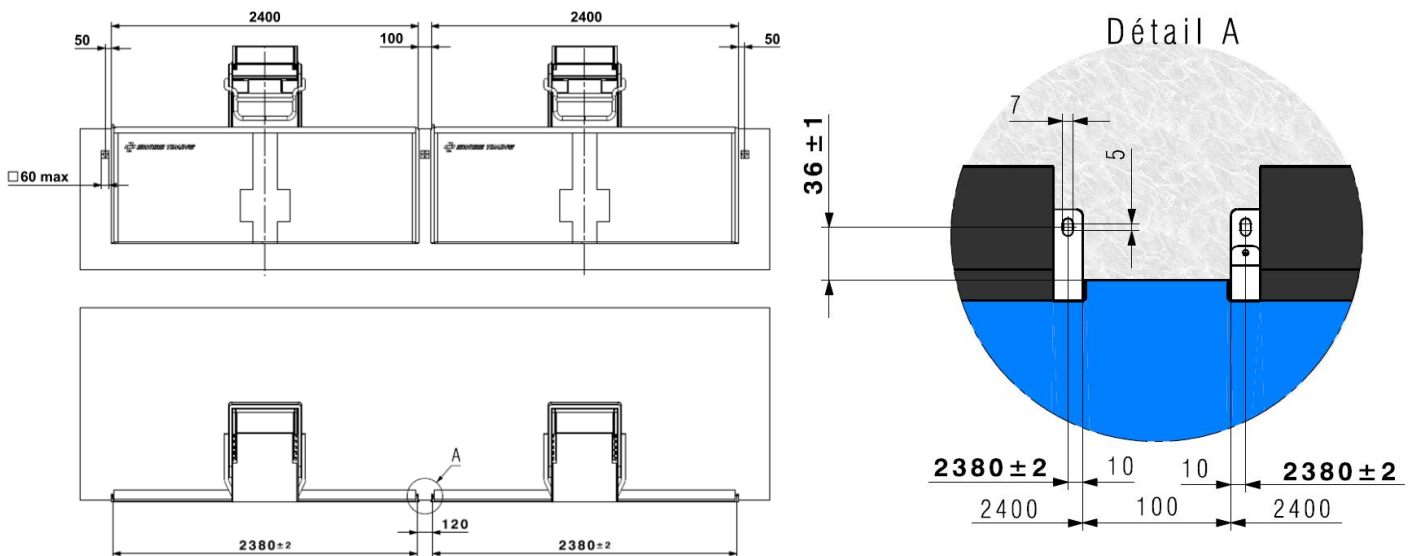


Abbildung 5 - Anschlagplatte 240x90 / Befestigung ohne Haltewinkel



BEFESTIGUNG MIT HALTEWINKEL
Anschlagplatte 190x90

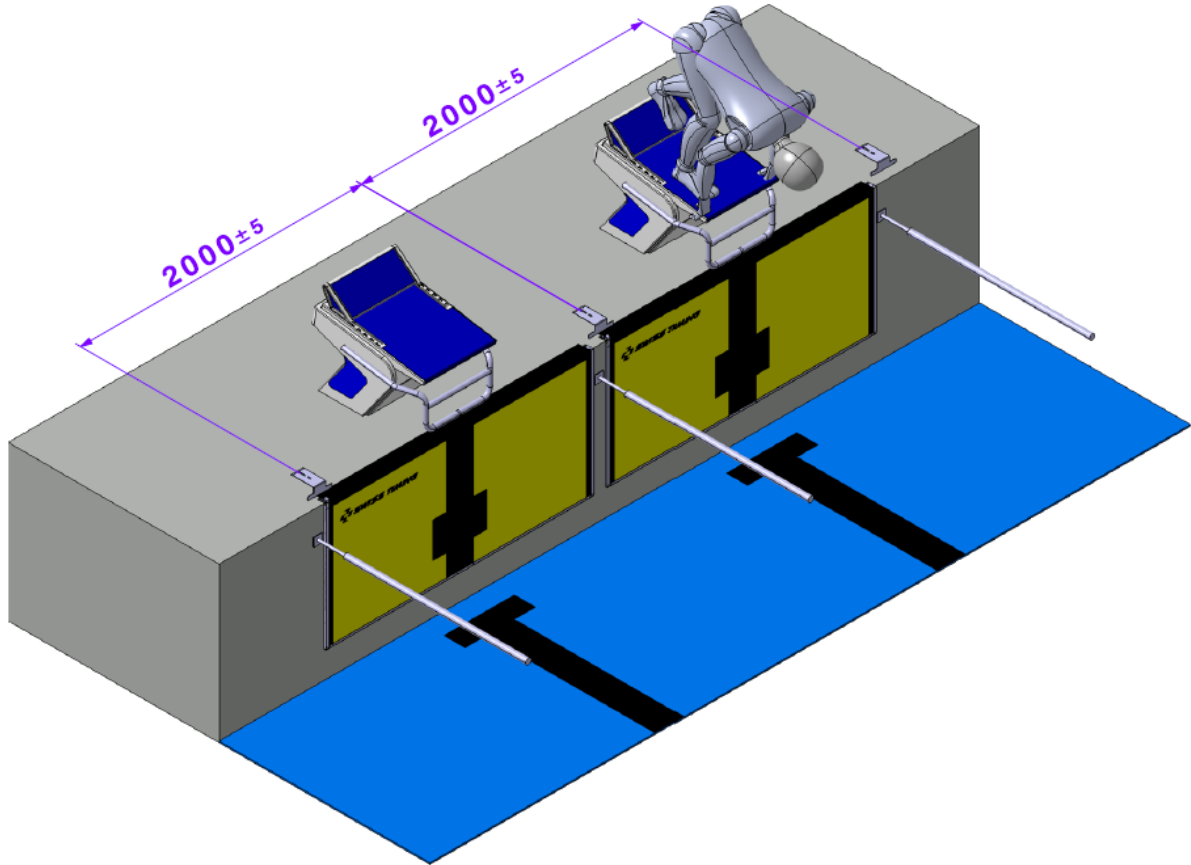
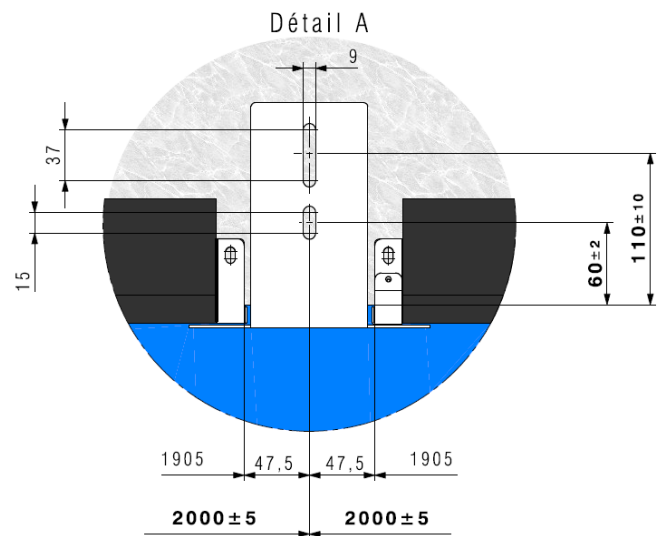
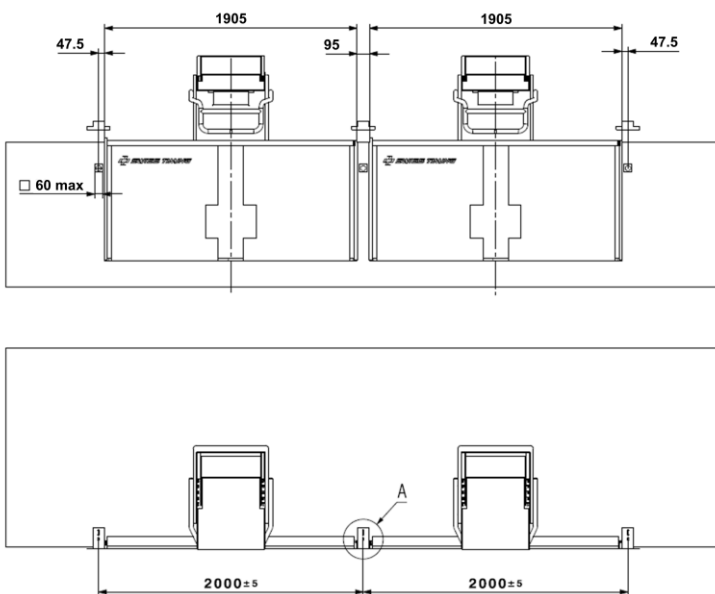


Abbildung 6 - Anschlagplatte 190x90 / Befestigung mit Haltewinkel



BEFESTIGUNG OHNE HALTEWINKEL
Anschlagplatte 190x90

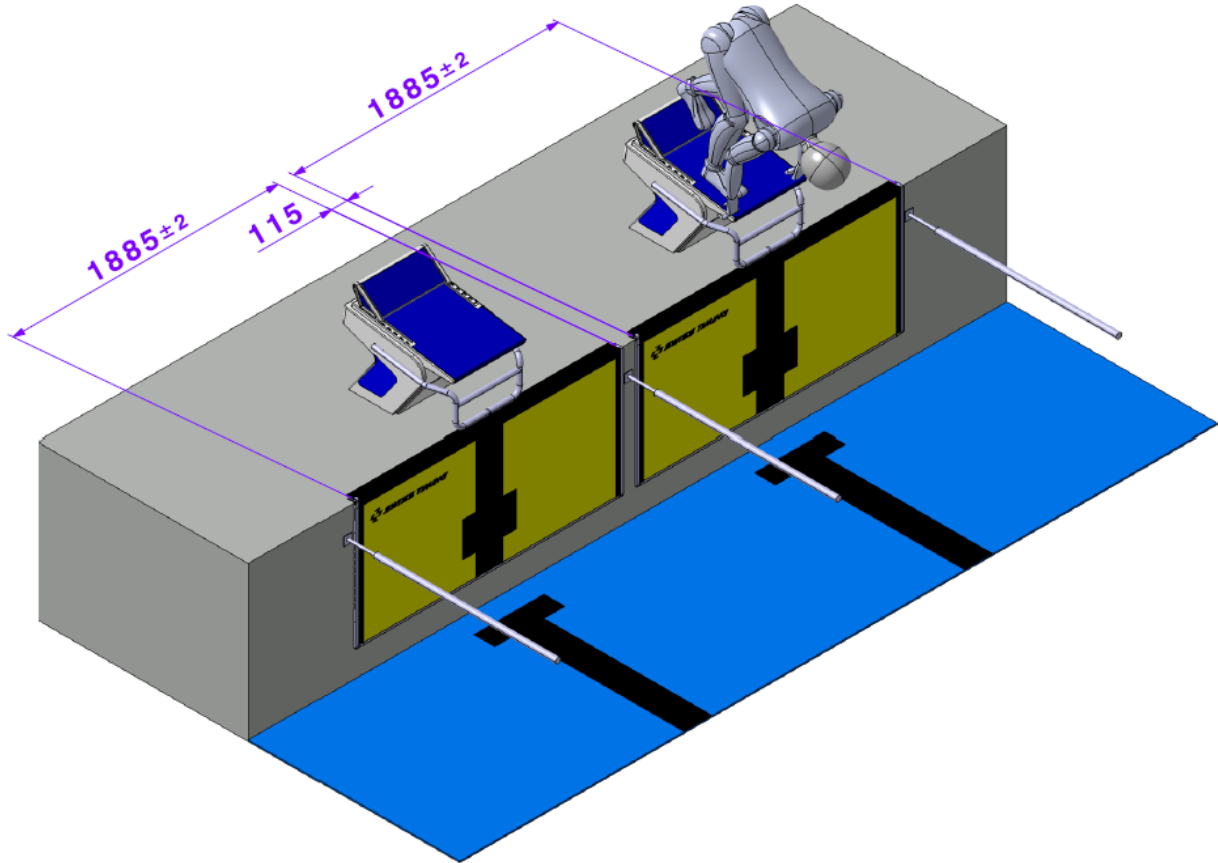
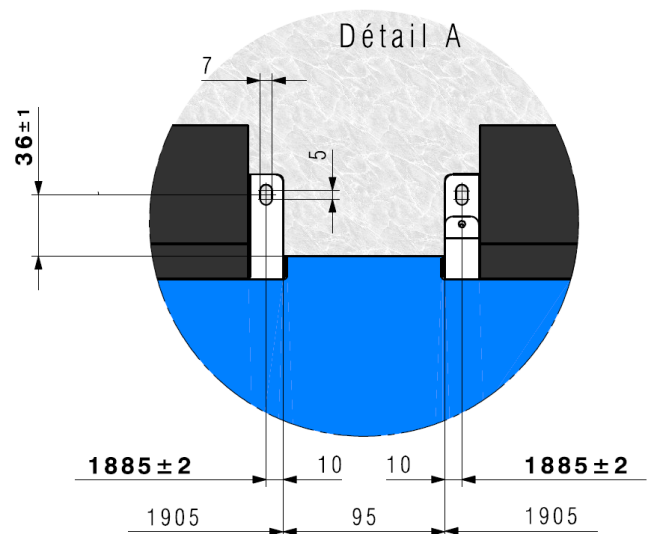
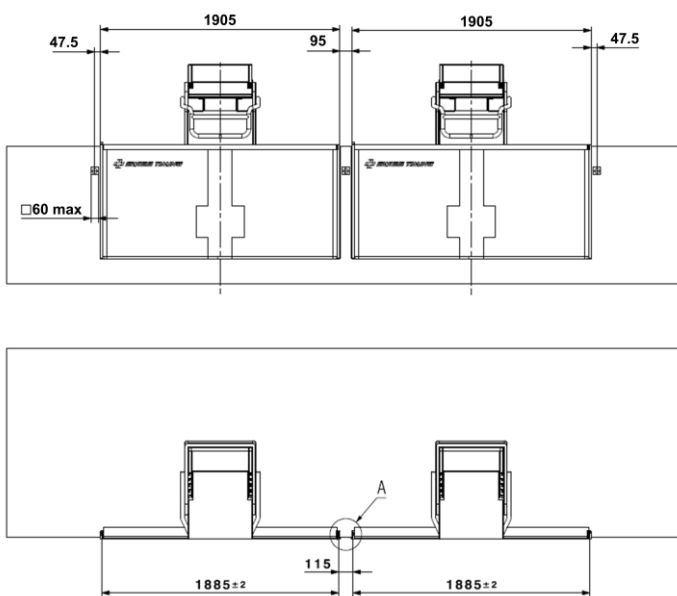


Abbildung 7 - Anschlagplatte 190x90 / Befestigung ohne Haltewinkel



4 INBETRIEBNAHME DER ANSCHLAGPLATTEN OCP5

4.1 Prüfung, Vorbereitung, Zeitmessung

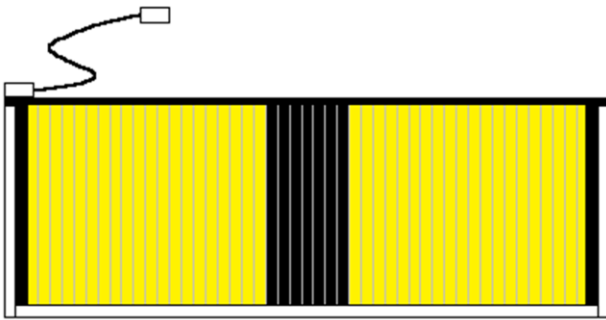


Abbildung 8 - Anschlagplatte 60cm / Test

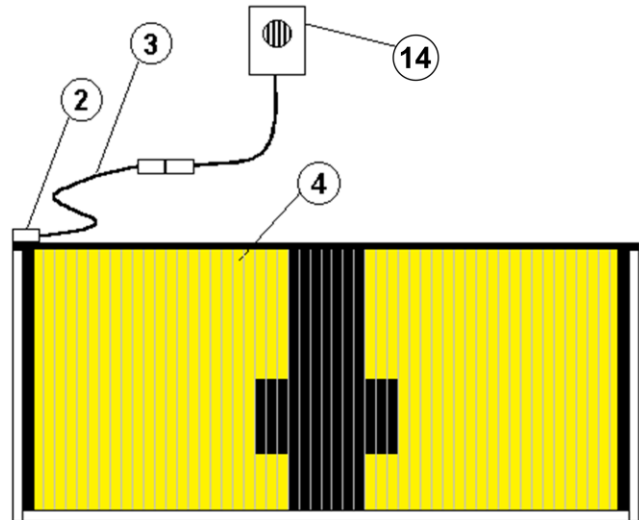


Abbildung 9 - Anschlagplatte 90cm / Test

4.1.1 Prüfung ohne Druckbelastung

- Prüfsummer (14) an Kabel (3) anschliessen.
- Ohne Druckbelastung der Anschlagplatte darf der Summer keinen Ton erzeugen.

Ein dauernder Summton kann eine der folgenden Ursachen haben:

- Druckbelastung eines Kontaktbandes durch gewölbte Zielwand.
- Stahlprofil (13) oder Kontaktband (12) verbogen.
- Winkelprofil (21) verbogen.
- Fremdkörper zwischen PVC Profil (4) und Kontaktsystem (10) (11) oder (13) (11).
- PVC Profile (4) auseinander.
- Falls keine äussere Ursache gefunden werden kann, Anschlagplatte entsprechend Abschnitt 5.2 reparaturreparieren.

4.1.2 Messung der Ansprechempfindlichkeit

- Prüfsummer (14) an Kabel (3) anschliessen wie 4.1.

Mittels Dynamometer (15), Kraft zur Schliessung der Kontakte der Anschlagplatte auf der Wasserspiegelhöhe und darunter messen (Summton). (Der Dynamometer muss in die Mitte eines Profils (4) aufgesetzt werden).

- **Toleranzbereich: 1,5 to 3,5 kp.**

- Eine unempfindliche Anschlagplatte kann verschiedene Gründe haben:
 - das Kontaktband macht keinen Kontakt weil das elektrische Kabel (3) oder die Lötstelle defekt ist.
 - Das Kontaktband (11) oder das Führungsprofil (13) oder das Winkelprofil (21) sind verbogen.
 - Das Kontaktband ist intern defekt.

Es gibt Rauheiten zwischen zwei Kontaktbänder (11) und das PVC Profil (4) kann den Kontakt nicht mehr schliessen.

- In diesem Fall:
 - Rauheiten entfernen...
 - Oder die Anschlagplatte horizontal oder vertikal bewegen (wenn möglich).

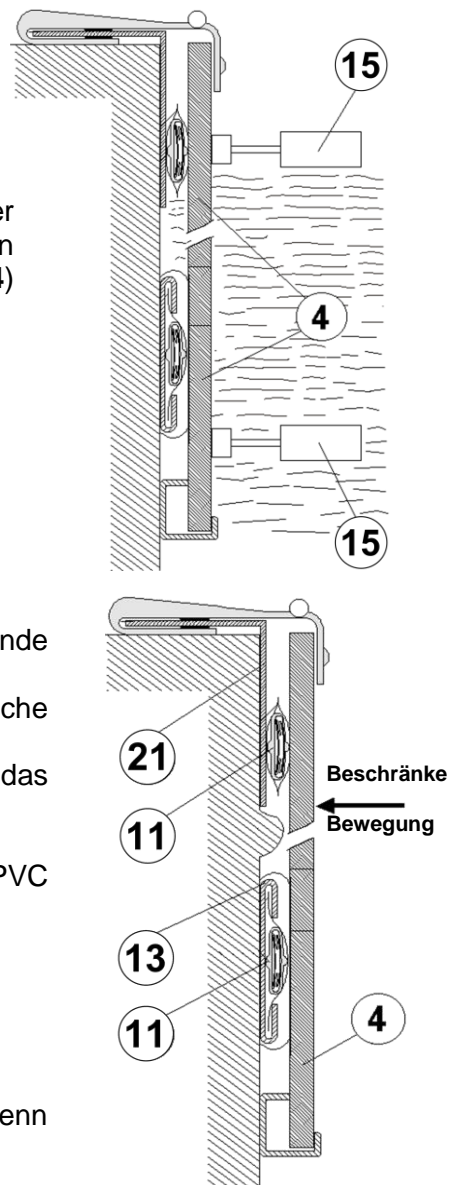
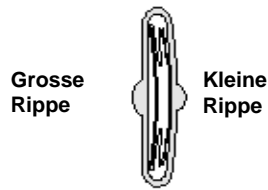


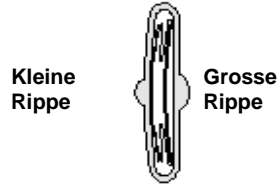
Abbildung 10 - Kontakt / Toleranzbereich

Falls keine äussere Ursachen gefunden werden können, Anschlagplatte entsprechend Abschnitt 5.2 reparieren.

Standard Montage



Spezialmontage



Merke: Dank der Spezialmontage kann die Anschlagempfindlichkeit reduziert werden. Die Standard Montage ist trotzdem empfohlen.

Die Empfindlichkeit kann pro Zone reduziert werden, wenn nur ein Kontaktband mit der Spezialmontage gesetzt ist.

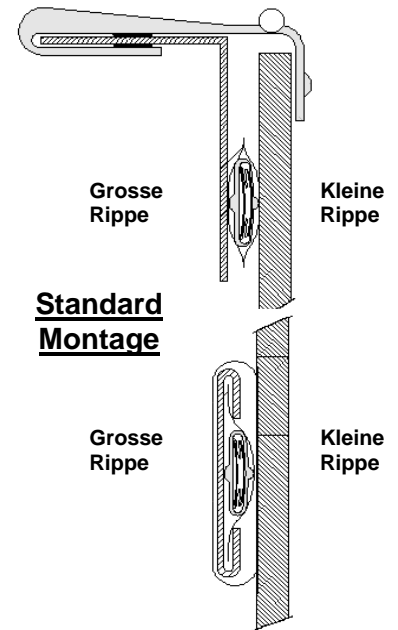


Abbildung 11 - Kontakt / Standard Montage

4.1.3 Prüfung mit Zeitmessanlage

- Anschlagplatte durch Kabel (3) mit Zeitmessanlage verbinden.
- Ankommende Schwimmer durch Plattenanschlag simulieren.
- Falls keine Impulse an Zeitmessapparate gesendet werden, bitte Abschnitt 5.2 ausführen oder gemäss der Zeitmessapparate-Bedienungsanleitung vorgehen.

5 INSTANDHALTUNG

5.1 Pflege

5.1.1 Trocknen

- Anschlagplatten lösen und aus dem Wasser ziehen.
- Mit reinem Wasser spülen.
- In aufgestellter Position abtropfen lassen, gemäss Fig. 8.
- Mit Tuch abreiben.



Anschlagplatten im Wasser nicht ungebraucht lassen. Die Trocknungszeit muss grösser sein, als die Zeit im Wasser, um das im Plastik aufgenommene Wasser entweichen zu lassen.

5.1.2 Lagern

- Anschlagplatten stehend auf einem Gestell lagern, oder mit SWISS TIMING LTD Kontakt aufnehmen, um einen Lagerungsrollwagen (Artikel Nr. **2924.903**) zu bestellen.
- Gestell mit Anschlagplatten trocken und vor Staub geschützt lagern.



Abbildung 12 - Anschlagplatten auf Gestell



**DIE ANSCHLAGPLATTEN AUF KEINEN FALL IN HORIZONTALER LAGE AUF EINANDER LEGEN !
DIES WÜRDIE DIE KONTAKTBÄNDER ZERSTÖREN.**

5.1.3 Reinigung des Kontaktsystems



Abbildung 13 - Pflege / Reinigung des Kontakts I

- Das Profil (13) anheben und aus der seitlichen Führung herausziehen.

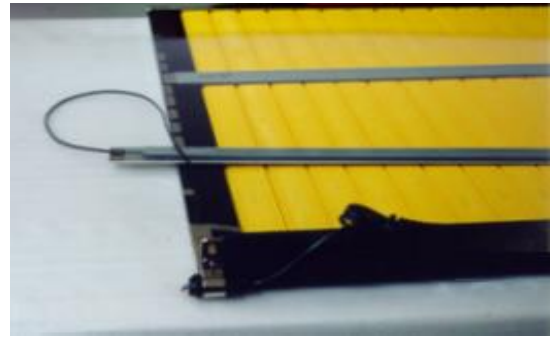


Abbildung 14 - Pflege / Reinigung des Kontakts II

- Der Schlauch (12) und die PVC Verstärkung (16) herausnehmen. Die schmutzigen Elemente reinigen (Empfindlichkeitsverlust). Diese Elemente ersetzen falls sie zerrissen oder zu hart sind.

5.2 Reparatur

5.2.1 Prüfung vor Reparaturarbeit

- Siehe auch Abschnitt 4.
- Vor Beginn einer Reparatur, zweifelhafte Anschlagplatte in einer anderen Schwimmbahn (anderer Bahnkodierer) mit der Zeitanlage prüfen. Es ist möglich, dass nicht die Anschlagplatte, sondern der Kodierer defekt ist.
- Falls der oben genannte Test die Beschädigung der Anschlagplatte bestätigt, defektes Kontaktband wie folgt ersetzen:



Abbildung 15 - Pflege / Kontakt Prüfung I

- Verschlussdeckel (2) entfernen, und Isolierschläuche aufschneiden.



Abbildung 16 - Pflege / Kontakt Prüfung II

- Anschlussdrähte der zwei (oder drei) Kontaktbänder ablöten.
- Mittels Prüfnummer (14) defektes Kontaktband feststellen.

- Elektrische Messungen:

<u>Geschlossener Kontakt</u>	Falls der Widerstand grösser als 50Ω ist, muss das Kontaktband ersetzt werden, weil die Elektroden oxydiert sind.
<u>Offener Kontakt</u>	Falls Widerstand im $100\text{ k}\Omega$ Bereich liegt, muss möglicherweise das Kontaktband ersetzt werden; es kann sein, dass eine grosse Wasserdurchdringung die Verschmutzung der Kontakte verursacht hat.

5.2.2 Auswechseln des oberen Kontaktbandes

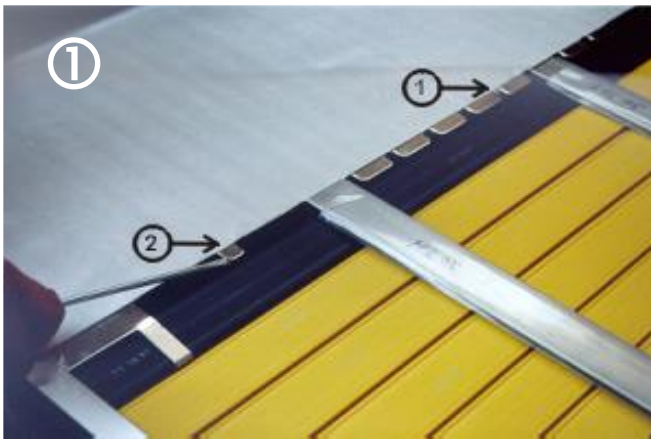


Abbildung 17 - Pflege / Kontaktband auswechseln I

- Der Verschlussdeckel (2) (Abbildung 15 / Seite 12) entfernen und den Schrumpfschlauch aufschneiden.
- Anschlussdrähte der zwei (oder drei) Kontaktbänder ablöten (Abbildung 16 / Seite 12).
- Haken ① anheben, und Haken ② nur bei alten Anschlagplatten anheben, um das schwarze PVC Profil (4) zu lösen



Abbildung 18 - Pflege / Kontaktband auswechseln II

- Wieder verwendbare Niete (9), vom Verschlussdeckel, auf einer Länge von ca. 60cm lösen.



Abbildung 19 - Pflege / Kontaktband auswechseln III

- PVC Profile (4) anheben und fehlerhaftes Kontaktband (10) mit dem Kabel aus dem PVC Schlauch (10) ziehen.
- Ersatz-Kontaktband in den PVC Schlauch einschieben und das Kontaktsystem richtig plazieren.
- Anschlussdrähte der zwei (oder drei) Kontaktbänder löten (Abbildung 17 / Seite 13).
- Schrumpfschlauch über Lötstelle schieben (Wartungsmaterial 2924.621 oder 2924.622).

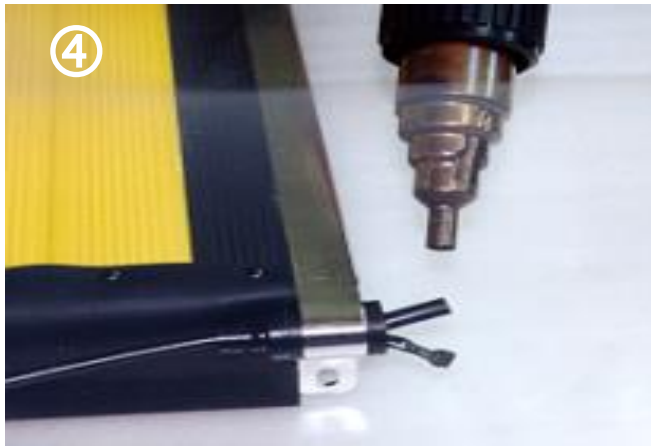


Abbildung 20 - Pflege / Kontaktband auswechseln IV

- Schrumpfschlauch mit Heissluftgebläse schrumpfen.
- Verschlussdeckel (2) einsetzen.
- Haken ① zurückbiegen, und Haken ② nur bei alten Anschlagplatten zurückbiegen.
- Anschlagplatte gemäss Abschnitt 4 prüfen.

5.2.3 Auswechseln des unteren Kontaktbandes



Abbildung 21 - Pflege / Kontaktband auswechseln V

- Anschlusskabel herausziehen.
- Kunststoffschlauch (12) entfernen.
- Befestigungsklipp (17) entfernen.
- Transparent Polyesterband (16) entfernen.

- Den Verschlussdeckel (2) (Abbildung 15 / Seite 12) entfernen und den Schrumpfschlauch aufschneiden.
- Anschlussdrähte der zwei (oder drei) Kontaktbänder ablöten (Abbildung 16 / Seite 12).
- Das Profil (13) anheben und aus der seitlichen Führung herausziehen (Abbildung 13 / Seite 12).
- Kontaktsystem gemäss Abbildung 14 / Seite

- Kontaktband (11) nach Abbildung 21 ablösen.
 - Alte Anschlagplatte: Kontaktband (11) ablösen.
- Ersatz-Kontaktband (11) auf das Profil (13) einschieben.
 - Alte Anschlagplatte: Ersatz-Kontaktband (13) und das Profil (13) aufkleben. Frisches, doppelseitig beschichtetes Klebband verwenden (Abschnitt 5.2.5).

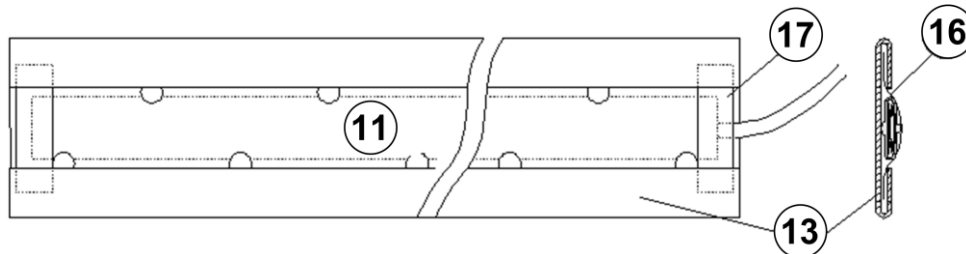


Abbildung 22 - Pflege / Kontaktband auswechseln VI

Transparent Polyesterband (13) zuerst auf einer Seite des Führungsprofils (16) einschieben ...

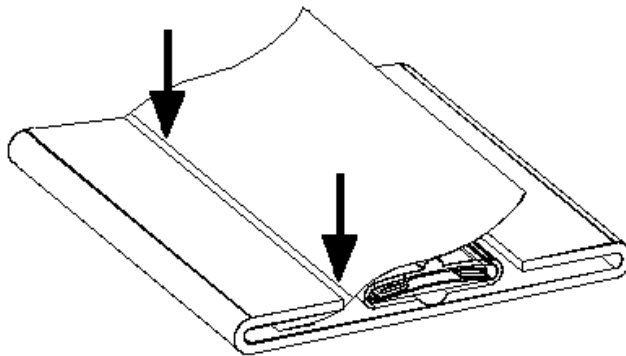


Abbildung 23 - Pflege / Kontaktband auswechseln VII

... und dann auf die andere Seite einschieben. Befestigungsclips (17) wieder aufsetzen.

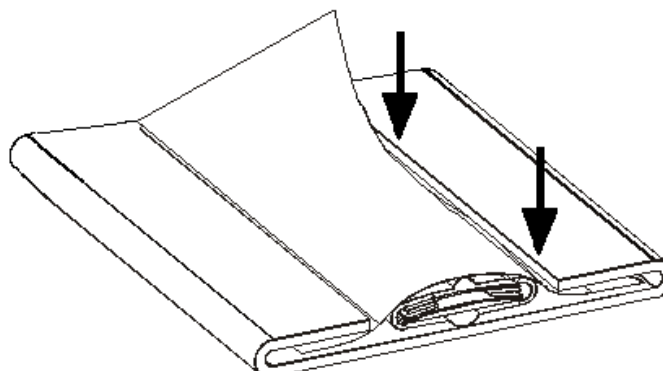


Abbildung 24 - Pflege / Kontaktband auswechseln VIII

- Kunststoffschlauch (10) darüberschieben.
- Kontaktsystem umdrehen und in die seitlichen Führungen schieben.
- Anschlusskabel des Ersatz-Kontaktbandes ins Anschlussröhrchen einführen und die Kabelschlaufe in das seitliche Profil stossen.
- Anschlusskabel kürzen und Isolation entfernen.
- Anschlussdrähte der zwei oder drei Kontaktbänder (11) und Kabel (3) "parallel" löten.
Bemerkung: Polarität spielt keine Rolle.
- Schrumpfschlauch über Lötstelle schieben und gemäss Abbildung 20 mit Heissluftgebläse schrumpfen (Wartungsmaterial 2924.621 oder 2924.622).
- Verschlussdeckel (2) einsetzen.
- Anschlagplatte gemäss Abschnitt 4 prüfen.

5.2.4 Auswechseln eines PVC Profils (4)

- Wieder verwendbare Niete (9) gemäss Abbildung 18/ Seite 13 lösen.
- Durch Daumendruck oder mit einem Schraubenzieher das untere Ende des zu ersetzenden Profils (4) von Rahmen (22) herausnehmen (Abbildung 25).
- Ersatz PVC Profil (4) einschieben und am unteren Ende einschnappen lassen
- Anschlagplatte wieder zusammenbauen.



Abbildung 25 - Pflege / PVC Profil

5.2.5 Kontaktbänder kleben

Pos.	Typ	Artikel Nr.
(a)	3M 4930 9x0.6mm	9038.3553
(b)	3M 4930 19x0.6mm	9038.3556
(c)	3M 927 0.1mm	9038.3520
(d)*	3M927 0.1mm	9038.3520

Alte Anschlagplatte:

(d)* Nur kleben, wenn das Kontaktband ohne das Transparent-Polyesterband (16) montiert ist.

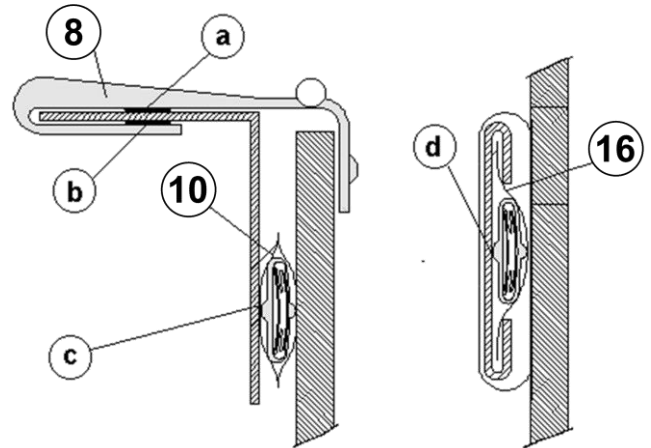
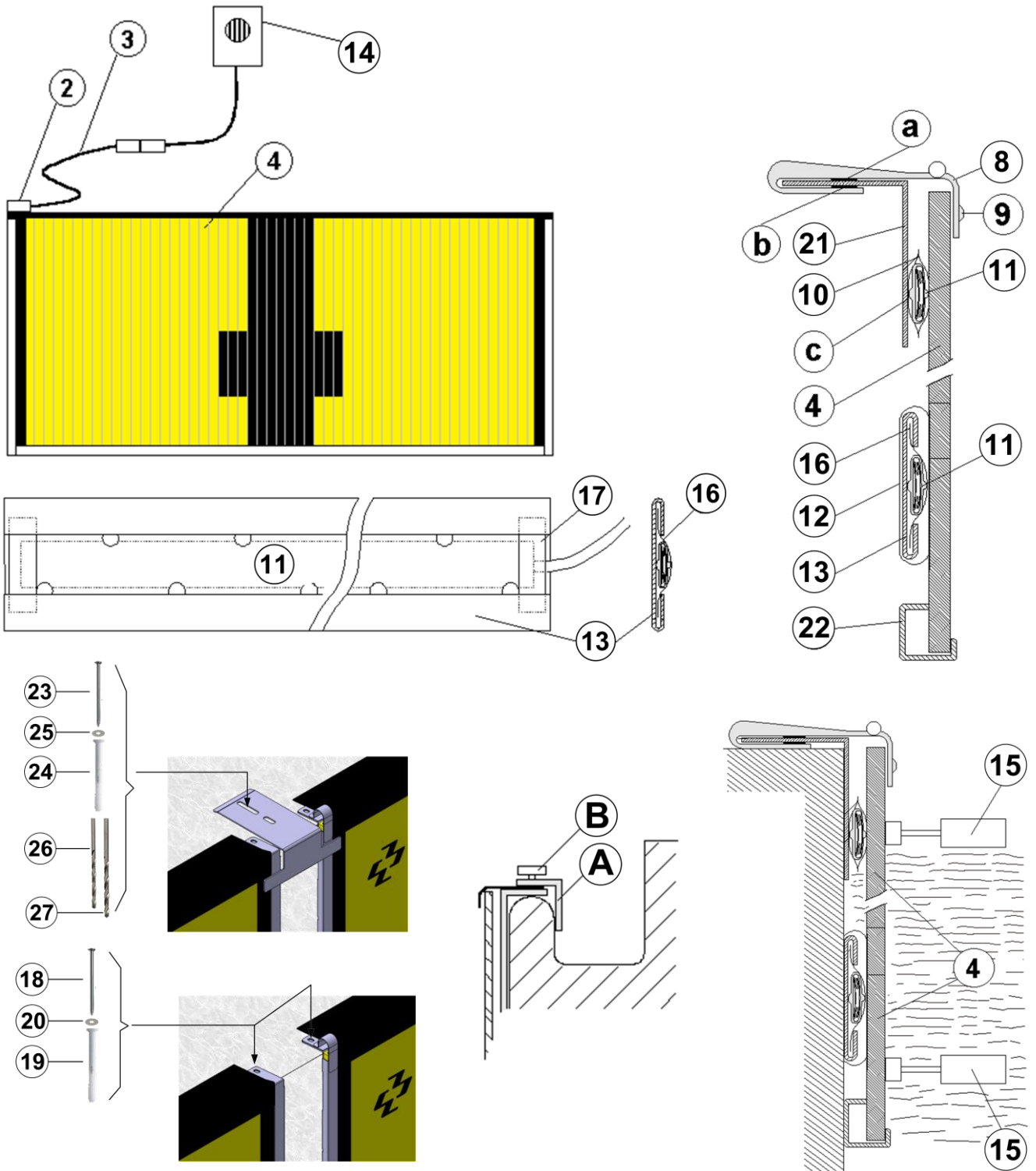


Abbildung 26 - Pflege / Doppelseitig Klebebänder

Bemerkung: Im Verlauf der Zeit können doppelseitig beschichtete Klebebänder ändern. D.H. falls 3M nicht mehr verwendbar ist, 3M 4945 benützen (Achtung: dicker).

6 ANHANG



6.1 Abbildungsverzeichnis

Abbildung 1 - Anschlagplatte 60cm	3
Abbildung 2 – Befestigung mit Haltewinkel 90cm	3
Abbildung 3 - Befestigung ohne Haltewinkel 90cm.....	3
Abbildung 4 - Anschlagplatte 240x90 / Befestigung mit Haltewinkel.....	4
Abbildung 5 - Anschlagplatte 240x90 / Befestigung ohne Haltewinkel.....	5
Abbildung 6 - Anschlagplatte 190x90 / Befestigung mit Haltewinkel.....	6
Abbildung 7 - Anschlagplatte 190x90 / Befestigung ohne Haltewinkel.....	7
Abbildung 8 - Anschlagplatte 60cm / Test	8
Abbildung 9 - Anschlagplatte 90cm / Test	8
Abbildung 9 - Kontakt / Toleranzbereich	9
Abbildung 11 - Kontakt / Standard Montage.....	10
Abbildung 12 - Anschlagplatten auf Gestell.....	11
Abbildung 13 - Pflege / Reinigung des Kontakts I	12
Abbildung 14 - Pflege / Reinigung des Kontakts II	12
Abbildung 15 - Pflege / Kontakt Prüfung I	12
Abbildung 16 - Pflege / Kontakt Prüfung II	12
Abbildung 17 - Pflege / Kontaktband auswechseln I.....	13
Abbildung 18 - Pflege / Kontaktband auswechseln II.....	13
Abbildung 19 - Pflege / Kontaktband auswechseln III.....	14
Abbildung 20 - Pflege / Kontaktband auswechseln IV	14
Abbildung 21 - Pflege / Kontaktband auswechseln V	14
Abbildung 22 - Pflege / Kontaktband auswechseln VI	15
Abbildung 23 - Pflege / Kontaktband auswechseln VII	15
Abbildung 24 - Pflege / Kontaktband auswechseln VIII	15
Abbildung 25 - Pflege / PVC Profil	16
Abbildung 26 - Pflege / Doppelseitig Klebebänder	17

6.2 Versionskontrolle

Version	Datum	Änderungen seit der letzten Version
1.0	01/01/10	Initial Version
2.3	30/08/11	Zeichnungen und verschiedene Modifikationen
3.0	10/10/14	Neuen Bild und Ersatzteilen
3.1	09/02/15	Neuen Befestigung Material hinzufügen auf

NOTES

